



- Materiale in alluminio pressofuso, grado di protezione IP66
- Struttura semplice, compatta e leggera
- Applicabile a pannelli solari

## ALSUN9A

Batteria al litio 9A per pannelli solari, IP66

### Caratteristiche Tecniche

#### Protezione

Grado	IP66
-------	------

#### Connessione

Connessione	Connettore femmina M15
-------------	------------------------

#### Generale

Dimensioni del prodotto	Esterno: 359,8 mm × 268,7 mm × 116,0 mm (14,17" × 10,58" × 4,57") Interno: 282,0 mm × 209,0 mm × 98,5 mm (11,10" × 8,23" × 3,88")
-------------------------	--

Materiale	Alluminio pressofuso
-----------	----------------------

Colore	Grigio
--------	--------

Peso netto	8,5 kg (18,74 libbre)
------------	-----------------------

Peso lordo	9,8 kg (21,61 libbre)
------------	-----------------------

Dimensioni dell'imballaggio	459 mm × 349 mm × 209 mm (18,07" × 13,74" × 8,23")
-----------------------------	--

Metodo di imballaggio	1 pz in ogni cartone
-----------------------	----------------------

#### Ambiente

temperatura di esercizio	e20°C a 60°C (e4°F a 140°F)
--------------------------	-----------------------------

Umidità operativa	<95% (UR)
-------------------	-----------

Temperatura di conservazione	Da 0°C a 40°C (da 32°F a 104°F)
------------------------------	---------------------------------

Umidità di stoccaggio	<95% (UR)
-----------------------	-----------

#### Funzione

Corrente di carica	14
--------------------	----

Corrente di scarica	14
---------------------	----

Tensione nominale	CC 12,8 E
-------------------	-----------

Resistenza interna	≤80mΩ
--------------------	-------

Capacità nominale	45 4N
-------------------	-------

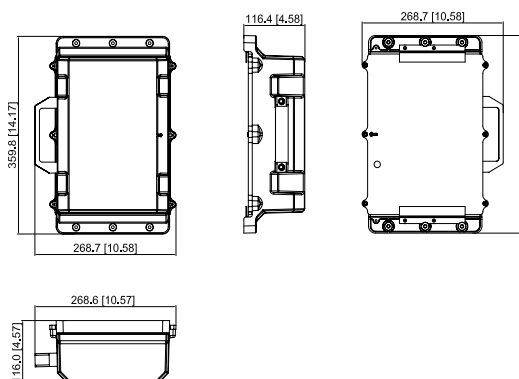
Tensione di carica	Max. CC 14,6 E
--------------------	----------------

Corrente massima	Carica: 10 A, scarica: 10 4
------------------	-----------------------------

#### Certificazione

Certificazione	CE: EN 61000-6-3, EN IEC 61000-6-1 FCC: FCC Parte 15, Sottoparte 5
----------------	--

### Dimensioni



#### Hiltron Land S.r.l.

Strada Provinciale di Caserta, 218 80144 - Napoli - Italy  
Tel: (+39) 081.185.39.000 Fax: (+39) 081.185.39.016  
[www.hiltronsecurity.net](http://www.hiltronsecurity.net)

